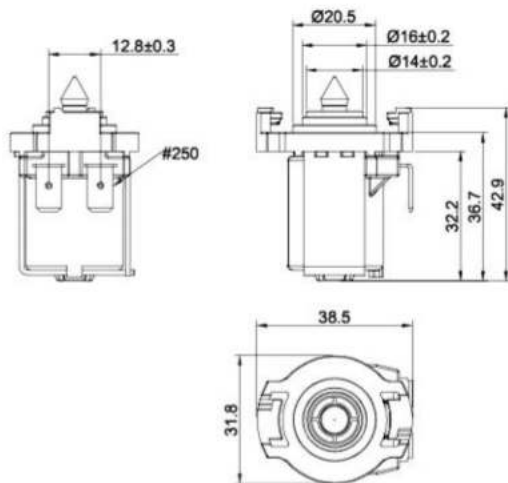


尺寸图 DIMENSIONS



* 可根据客户需求专业定制。
 Specification and design can be customized

FPD360T

线圈组件

Coil components

性能参数 FUNCTION PARAMETERS

额定电压 Rated Voltage	DC12V 24V 36V AC110V 220V(50/60Hz)
适用水压 Pressure Range	0-0.003MPa
使用寿命 Operate Life	≥ 100000 次 OPS