



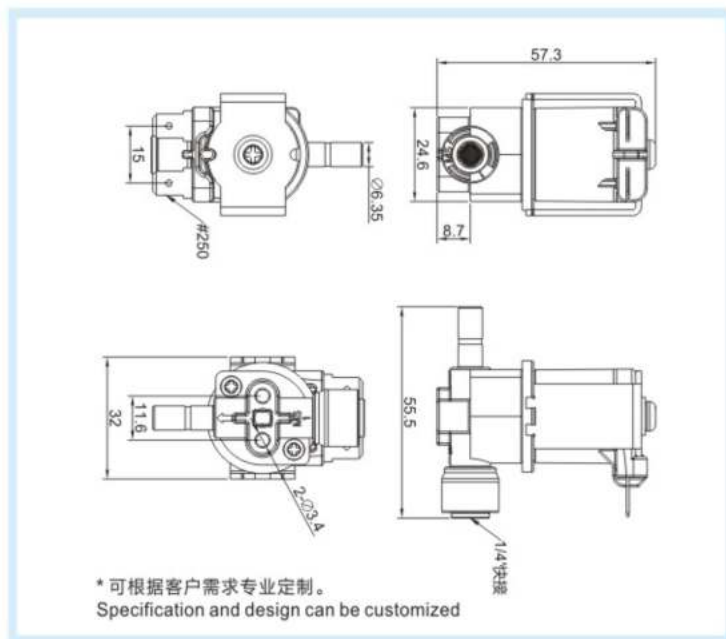
## FPD360R30 进水电磁阀

Inlet solenoid valve

性能参数 FUNCTION PARAMETERS

额定电压 Rated Voltage	DC12V 24V 36V AC110V 220V 50/60Hz
适用水压 Pressure Range	0~0.8Mpa
使用寿命 Operate Life	100000
安装间距 Spacing	11.6mm
进水口 Inlet	1/4" 快接 Quick Connect Fitting
出水口 Outlet	φ 6.35mm

尺寸图 DIMENSIONS



流量特性 FLOW CHARACTERISTIC

标准流量	水压0.3MPa 流量 > 3L/min
------	----------------------