



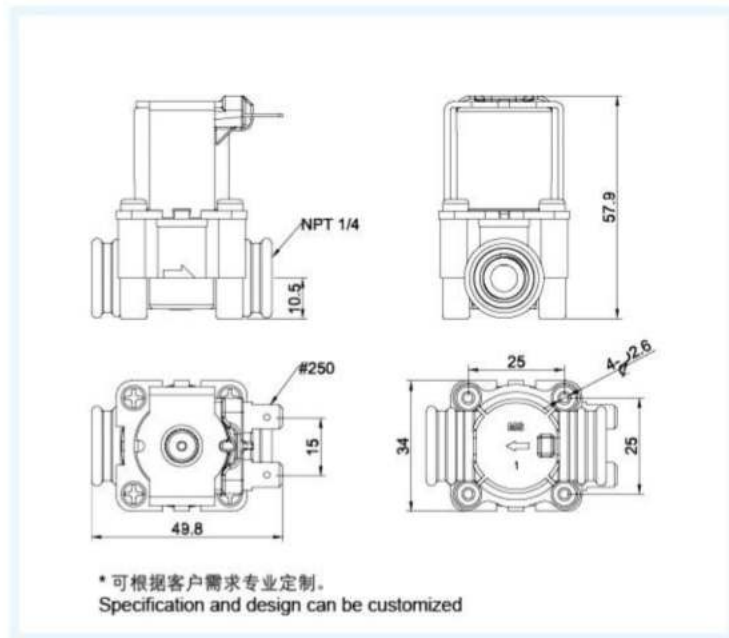
## FPD360K 进水电磁阀

Inlet solenoid valve

性能参数 FUNCTION PARAMETERS

额定电压 Rated Voltage	DC12V 24V 36V AC110V 220V 50/60Hz
适用水压 Pressure Range	0.02~0.8MPa
使用寿命 Operate Life	≥ 100000 次 OPS
安装间距 Spacing	25 × 25mm
进水口 Inlet	NPT 1/4 内螺纹 internal thread
出水口 Outlet	NPT 1/4 内螺纹 internal thread

尺寸图 DIMENSIONS



流量特性 FLOW CHARACTERISTIC

水压 Hydraulic Pressure	0.3MPa
流量 Flow Rate	> 3L/min