

## 尺寸图 DIMENSIONS



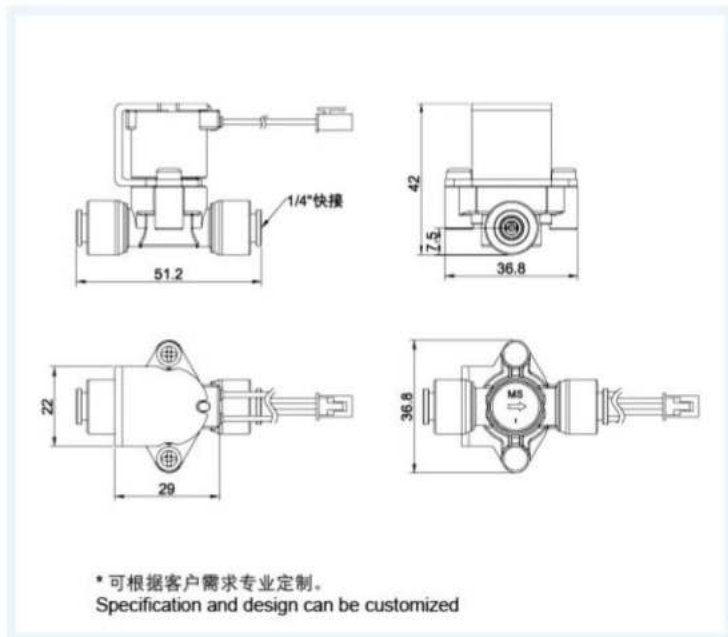
# FPD360AS2

## 组合冲洗电磁阀

### Combined flushing solenoid valve

#### 性能参数 FUNCTION PARAMETERS

|                     |                               |
|---------------------|-------------------------------|
| 额定电压 Rated Voltage  | DC12V 24V                     |
| 适用水压 Pressure Range | 0.02~0.8MPa                   |
| 使用寿命 Operate Life   | ≥ 100000 次 OPS                |
| 进水口 Inlet           | 1/4" 快接 Quick Connect Fitting |
| 出水口 Outlet          | 1/4" 快接 Quick Connect Fitting |



#### 流量特性 FLOW CHARACTERISTIC

|                      |                                       |
|----------------------|---------------------------------------|
| 流量 Flow Rate         | 0.3MPa, > 2L/min                      |
| 废水流量 Waste Flow Rate | 0.42/0.5MPa<br>300/450/800/1500mL/min |