

## 尺寸图 DIMENSIONS

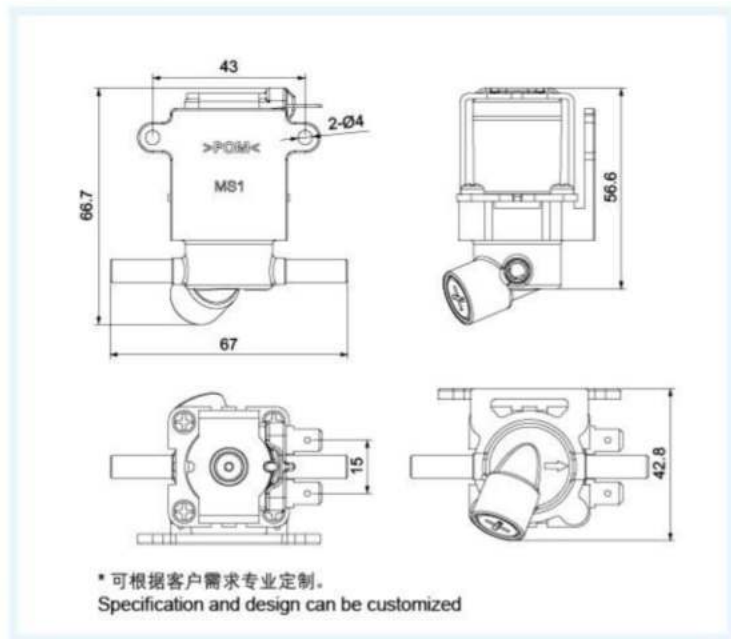


## FPD180B280

### 自清洁组合冲洗电磁阀

Combined flushing solenoid valve

额定电压 Rated Voltage	DC12V 24V 36V AC110V 220V 50/60Hz
适用水压 Pressure Range	0.02~0.8MPa
使用寿命 Operate Life	≥ 100000 次 OPS
安装间距 Spacing	43mm
进水口 Inlet	Φ6.35mm
出水口 Outlet	Φ6.35mm



## 流量特性 FLOW CHARACTERISTIC

流量 Flow Rate	0.3MPa, > 3L/min
废水流量 Waste Flow Rate	0.42MPa 100/200/300/420mL/min