

- 16A 触点切换能力
- 适用于微波炉等产品
- 触点与线圈间介质耐压 5KV
- 外形尺寸 L × W × H: 29 × 12.6 × 24.2mm
- 16A Contact switching capability
- Suitable for microwave oven
- 5KV Dielectric strength between coil and contact
- Outline Dimensions L × W × H: 29 × 12.6 × 24.2mm

	<b>MPL</b>	-	<b>1</b>	-	<b>12</b>	-	<b>A</b>	-	<b>T</b>	-	<b>F</b>
产品型号 Model	触点组数 Contact Group	线圈电压 Coil Voltage	触点形式 Contact Form	引出端形式 Termination	绝缘等级 Insulation Class						
	1: 1 组 1: 1 Group	05, 06, 09, 12 18, 24, 48VDC	A: 常开 A: NO	T: 印制板式 无: 印制板式 + 快连接式 T: PCB Nil: PCB + QC	F: F 级 无: 标准型, B 级 F: Class F Nil: Standard Type, Class B						

## 触点参数 Contact Parameters

触点形式 Contact Arrangement	1A
触点材料 Contact Material	银合金 Silver Alloy
接触电阻 Contact Resistance( 初始 Initial)	≤100mΩ (1A 6VDC)
额定负载 Rated Load	16A 250VAC/30VDC
最大切换电流 Max. Switching Current	16A
最大切换电压 Max. Switching Voltage	250VAC/30VDC
最大切换功率 Max. Switching Power	4000VA/480W
电气寿命 Electrical Life	1 × 10 <sup>5</sup> 次 OPS
机械寿命 Mechanical Life	1 × 10 <sup>6</sup> 次 OPS

## 性能参数 Characteristics

绝缘电阻 Insulation Resistance	1000MΩ (at 500VDC)	
介质耐压 Dielectric Strength	触点与线圈间 Between Coil & Contacts: 5000VAC 1min 断开触点间 Between Open Contacts: 1000VAC 1min	
动作时间 Set time	≤20ms	
复位时间 Reset time	≤10ms	
环境温度 Ambient Temperature	-40℃ ~+105℃	
振动 Vibration	10Hz~55Hz 1.5mm 双振幅 (DA)	
冲击 Shock	稳定性 Functional	98m/s <sup>2</sup> (10G)
	强度 Destructive	980m/s <sup>2</sup> (100G)
引出端方式 Terminal Form	MPL: 印制板 + 快连接式 PCB+QC MPL-T: 印制板式 PCB	
封装形式 Construction	防尘罩型 Dust Protected	
重量 Unit Weight	约 Approx.15g	

## 线圈规格表 COIL DATA(23℃)

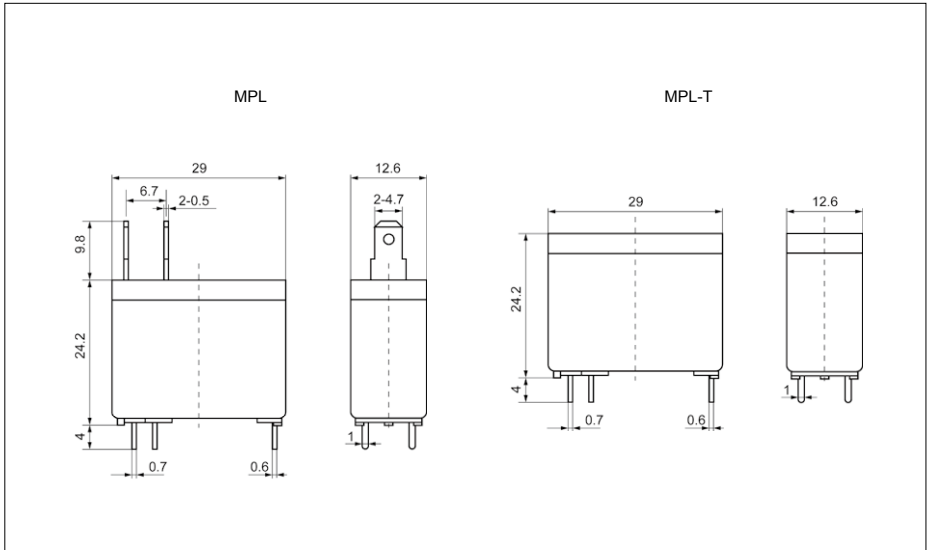
额定电压 Rated Voltage VDC	动作电压 Operate Voltage VDC	释放电压 Release Voltage VDC	最大允许电压 Max Allowable Voltage	线圈电阻 Coil Resistance $\Omega \pm 10\%$	线圈功耗 Coil Power W
5	$\leq 4$	$\geq 0.5$	7.5	46	约 Approx. 0.54
6	$\leq 4.8$	$\geq 0.6$	9	67	
9	$\leq 7.2$	$\geq 0.9$	13.5	150	
12	$\leq 9.6$	$\geq 1.2$	18	267	
18	$\leq 14.4$	$\geq 1.8$	27	600	
24	$\leq 19.2$	$\geq 2.4$	36	1067	
48	$\leq 38.4$	$\geq 4.8$	72	4267	

## 安全认证 Approvals

安全认证 Approvals	UL	TUV	CQC
证书编号 Certificate No.	E358149	R50236892	CQC12002086219
负载 Rating	16A 250VAC/30VDC 20A 125VAC 1-1/2HP 250VAC	16A 250VAC/30VDC	16A 250VAC/30VDC 20A 125VAC

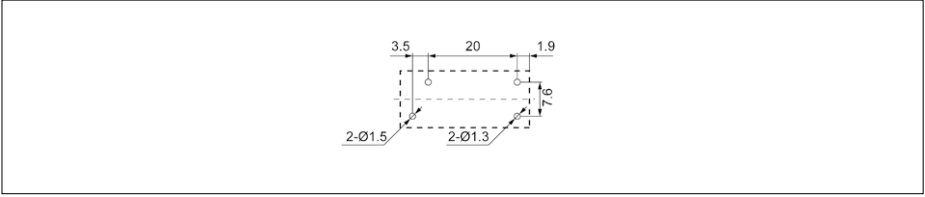
## 外形尺寸 Outline Dimensions

单位 Unit: mm

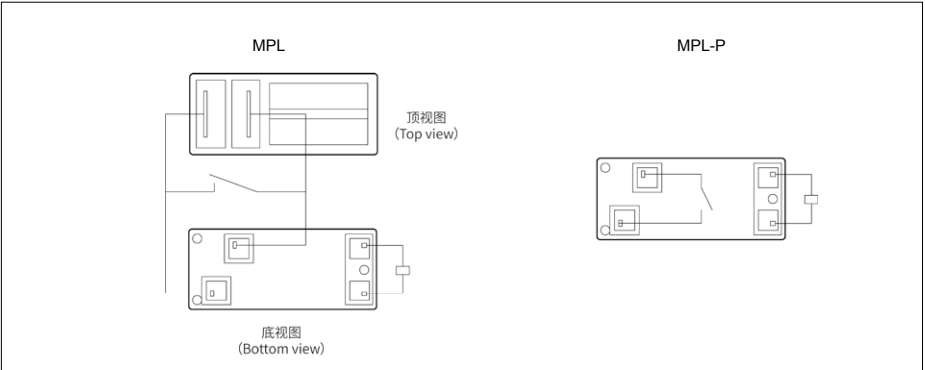


## 安装孔尺寸 (底视图) PCB Layout (Bottom View)

单位 Unit: mm



## 接线图 Wiring Diagram



备注: (1) 产品部分外形尺寸未注尺寸公差, 当外形尺寸  $\leq 1\text{mm}$ , 公差为  $\pm 0.2\text{mm}$ ;  
 当外形尺寸在  $1\sim 5\text{mm}$  之间时, 公差为  $\pm 0.3\text{mm}$ ; 当外形尺寸  $> 5\text{mm}$  时, 公差为  $\pm 0.4\text{mm}$ ;  
 (2) 安装孔尺寸中未注尺寸公差的均为  $\pm 0.1\text{mm}$ 。

### REMARK:

- (1) In case of no tolerance shown in outline dimension: outline dimension  $\leq 1\text{mm}$ , tolerance should be  $\pm 0.2\text{mm}$ ; outline dimension  $> 1\text{mm}$  and  $\leq 5\text{mm}$ , tolerance should be  $\pm 0.3\text{mm}$ ; outline dimension  $> 5\text{mm}$ , tolerance should be  $\pm 0.4\text{mm}$ ;
- (2) The tolerance without indicating for PCB layout is always  $\pm 0.1\text{mm}$ .

## 性能曲线图 Performance Curve

